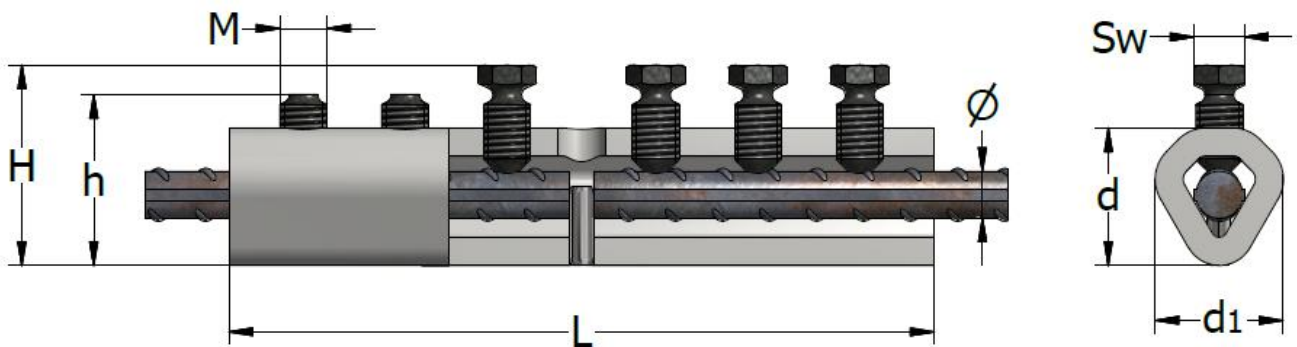


Armeringskoppling Alligator

Armeringskoppling alligator används för att skarva armeringsjärn med varandra. Produkten har en stålpinne i mitten och ett "tithål" för att säkerställa rätt montage. Bultarna på produkten är designade så att huvudet på dom vrids av när rätt vridmoment är uppnått (se tabell). Dra åt bultarna med hjälp av en moment- eller skiftnyckel.



Typ ALC	ART.NR.	ARM. Ø [mm]	Bultar Antal	Bultdim. M	L [mm]	d [mm]	d1 [mm]	H Bulthöjd [mm]	h [mm]	SW [mm]	Vrid moment [Nm]
10	1063001	10	6	M12	160	35	33	Max. 48	38	13	100-115
12	1063002	12	6	M12	180	35	33	Max. 51	41	13	100-115
16	1063003	14/16	8	M12	230	40	36	Max. 56/58	46/48	13	100-115
18	Ej lagerförd	18	10	M12	280	44	42	Max. 59	49	13	100-115
20	1063004	20	10	M16	260	47	44	Max. 66	54	17	195-215
22	Ej lagerförd	22	10	M16	330	53	50	Max. 70	58	17	195-215
25	1063005	25	12	M16	390	56	52	Max. 73	61	17	195-215
26	Ej lagerförd	26	12	M20	420	66	62	Max. 86	71	22	355-405
28	Ej lagerförd	28	12	M20	420	66	62	Max. 88	73	22	355-405
30	Ej lagerförd	30	14	M20	480	73	68	Max. 90	75	22	355-405
32	1063006	32	14	M20	480	73	68	Max. 95	80	22	355-405
36	1063007	36	16	M20	540	79	73	Max. 101	86	22	355-405
40	1063008	40	18	M20	580	79	73	Max. 104	89	22	355-405