

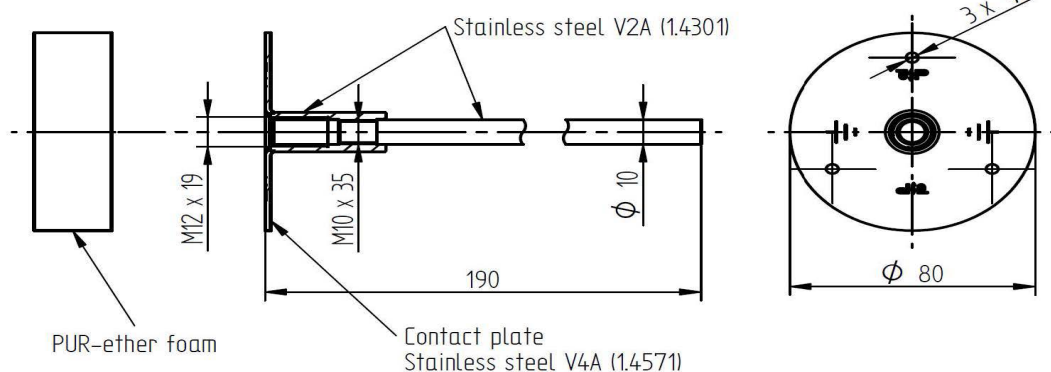
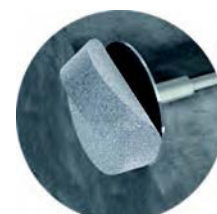
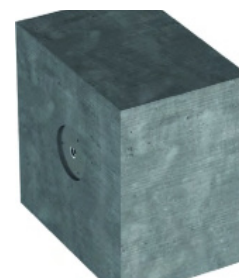
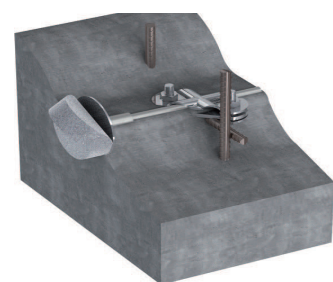
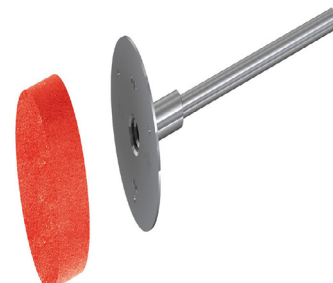
TEKNISKT DATABLAD - KONTAKTPLATTA 80MM ROSTFRI

BESKRIVNING

Rostfri kontaktplatta med skumtätning enligt DIN EN 62561-1. Används vid potentialutjämning av fundament och bottenplattor och för att få anslutning/kontakt mellan jordningstråd och armering. Försedd med dubbla gängor M10 och M12 och med skumtätning så att kontaktplattan blir enkelt att hitta efter gjutning.

TEKNISK DATA

Längd	190mm
Kontaktplatta	Ø80mm
Material kontaktplatta	Rostfritt stål V4A
Montagehål	3 x Ø4mm
Gänga	M10 / M12
Gängdjup M10	35mm
Gängdjup M12	19mm
Kontaktpinne	Ø10mm
Material kontaktpinne	Rostfritt stål V2A
Kortslutningsström (50 Hz), 1 s, ≤ 300 °C	3,3 kA (M10/M12)
Vikt	217g
DIN	DIN EN 62561-1



ARTIKELSORTIMENT

Art.nr	Benämning	Enhet
1071207	Kontaktplatta 80mm Rostfri V4A	ST

ÖVRIG INFORMATION



Vi reserverar oss för tryckfel och hänvisar till att aktuell version av uppgifterna alltid finns tillgänglig på www.hydratec.se eller kan begäras genom att kontakta vårt kontor. Aktuellt versionsnummer finns i det övre vänstra hörnet.