

## TEKNISKT DATABLAD - FOGBAND HYDRA ELASTOMER TYP FMS DIN 7865

### BESKRIVNING

Fogband HyDra Elastomer Typ FMS är tillverkade enligt DIN 7865 del 1 och 2 av EPDM-gummi eller SBR-gummi beroende på önskemål. HyDra Elastomer Typ FMS är avsedd för användning som tätning av invändiga expansionsfogar i vattentäta betongkonstruktioner som utsätts för höga vattentryck.

### FÖRDELAR

- Hög draghållfasthet & förlängning vid brott
- Hög permanent flexibilitet och hög bärförmåga
- Lämplig för användning i betongkonstruktioner som utsätts för vattentryck och rörelser
- Motståndskraftig mot naturliga ämnen som påverkar betong aggressivt
- Motståndskraftig mot ett brett spektrum av kemiska ämnen. (Test krävs för varje specifik situation)
- Motståndskraftig mot bitumen
- Kan levereras som komplett system
- Vulkanisering av stumfogar kan ske direkt på arbetsplats. (s.k. buttjoints)

### TEKNISK INFORMATION

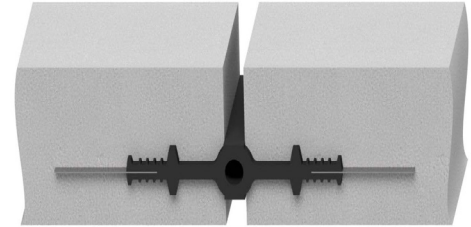
**Material:** EPDM Elastomer

**Färg:** Svart

**Förpackning:** Levereras som standard i rullar om 25m men kan också levereras som färdiga måttanpassade system.

### Mekaniska egenskaper enligt DIN7865 del 2

<b>Shore A-hårdhet</b>	62 +/- 5
<b>Draghållfasthet</b>	≥ 10 MPa
<b>Förlängning vid brott</b>	≥ 380 %
<b>Kompression</b>	168 h vid 23°C ≤ 20 % 24h vid 70°C ≤ 35%
<b>Rivhållfasthet</b>	≥ 8 kN/m
<b>Beständighet efter åldring:</b>	
Ändring av Shore A-hårdhet	≤ 8
Draghållfasthet	≥ 9 MPa
Förlängning vid brott	≥ 300 %
<b>Prestanda vid låg temperatur</b>	≤ 90 Shore A
<b>Restdeformation</b>	≤ 20%
<b>Vidhäftning till metall</b>	≥ 1,5 kN
<b>Prestanda efter kontakt med bitumen</b>	
Restdeformation	< 20 %
Rivstyrka	≥ 7 MPa
Förlängning vid brott	≥ 300 %
<b>Ozonbeständighet</b>	Inga sprickor



### ANVÄNDNINGSSOMRÅDEN

- Tätning av fogar i betongkonstruktioner
- Tätning av invändiga expansionsfogar vid platsgjuten betong

### TILLÄMPNINGSSOMRÅDEN

- Bro, tråg- & tunnelkonstruktioner
- Järnvägs- & vägtunnlar
- Vatten- & reningsverk
- Parkeringsgarage under marknivå

### FÖRVARING

Det finns inga speciella förhållanden att ta hänsyn till gällande förvaring av produkten men vi rekommenderar att förvara produkten på pall och väl emballerade innan installation för att förhindra mekanisk skada att produkten ska ta annat typ av skada från utomstående parametrar, exempelvis väder.

### ÖVRIGT

Hydratec erbjuder tjänsten att komma ut till arbetsplats för vulkanisering av fogband eller för utbildning i vulkanisering.

### MILJÖBEDÖMNINGAR



BVB ID  
162989



## TEKNISKT DATABLAD - FOGBAND HYDRA ELASTOMER TYP FMS DIN 7865

Följande diagram visar vattentryck (BAR) och total deformation (rörelse i mm) för fogband som är tillverkade enligt DIN 7865.

Deformationen hos fogband kan ske i en eller i flera riktningar/axlar\_

- **X-riktning:** Genom tryck eller drag
- **y-riktning:** Genom skjuvning
- **z-riktning:** Genom skjuvning

För val av fogband ska den maximala, förväntade deformationen mellan två byggnader/komponenter/kroppar beräknas enligt följande formler

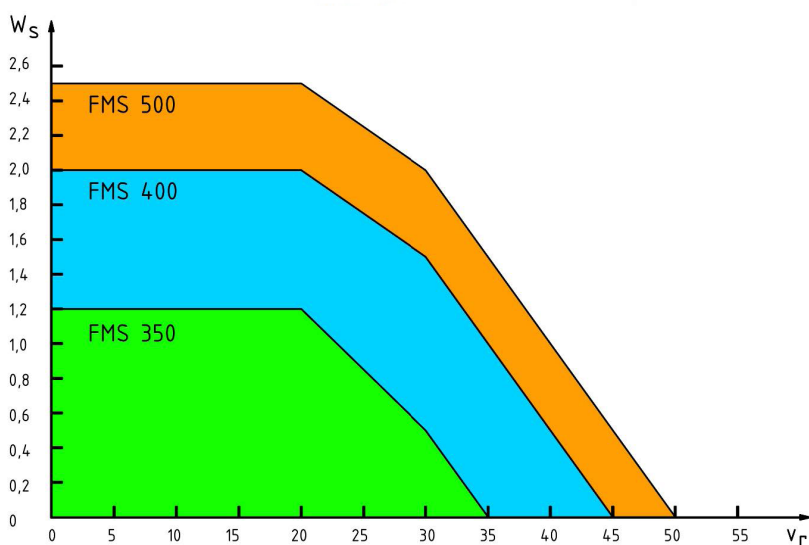
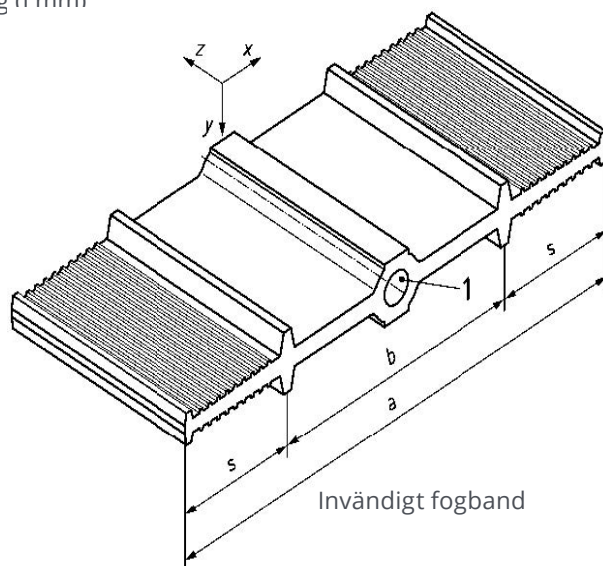
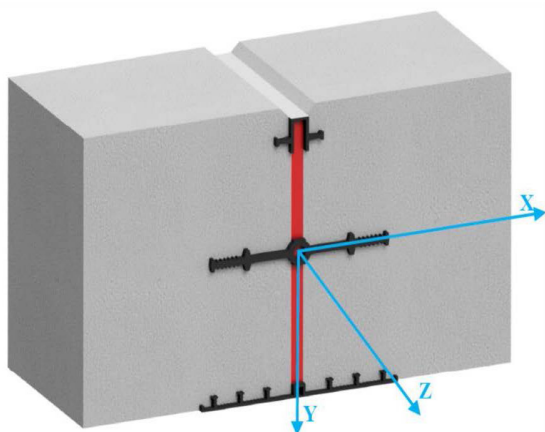
$$v_r = \sqrt{v_x^2 + v_y^2 + v_z^2}$$

$V_r$  = Resulterande deformation (i mm)

$V_x$  = Deformation i x-riktning (i mm)

$V_y$  = Deformation i y-riktning (i mm)

$V_z$  = Deformation i z-riktning (i mm)



$W_s$  - water pressure in bar

$v_r$  - resulting deformation in mm

$W_s$  = Vattentryck (BAR)

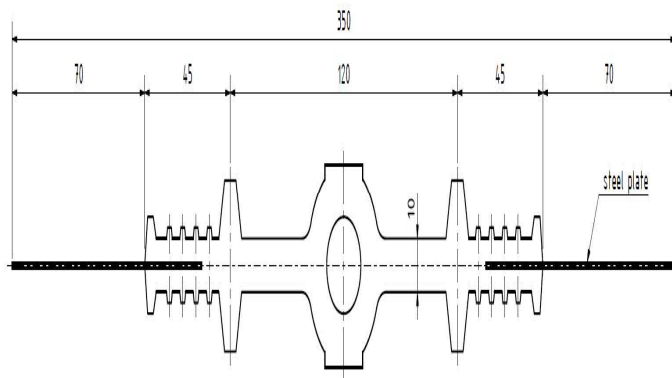
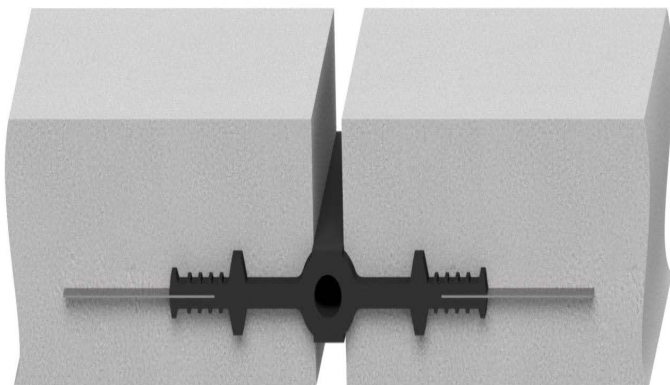
$V_r$  = Resulterande deformation/rörelse (mm)

Vi reserverar oss för tryckfel och hänvisar till att aktuell version av uppgifterna alltid finns tillgänglig på [www.hydratec.se](http://www.hydratec.se) eller kan begäras genom att kontakta vårt kontor. Aktuellt versionsnummer finns i det övre vänstra hörnet.

## TEKNISKT DATABLAD - FOGBAND HYDRA ELASTOMER TYP FMS DIN 7865

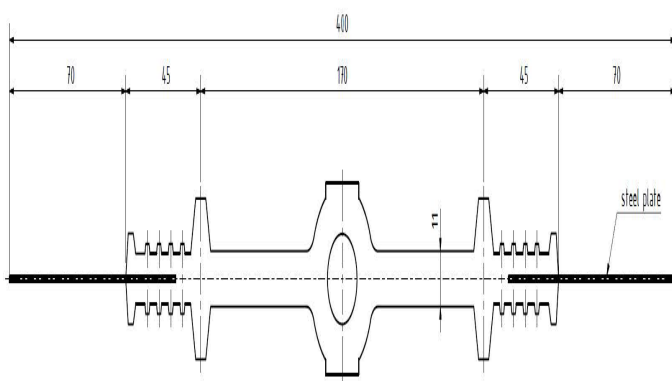
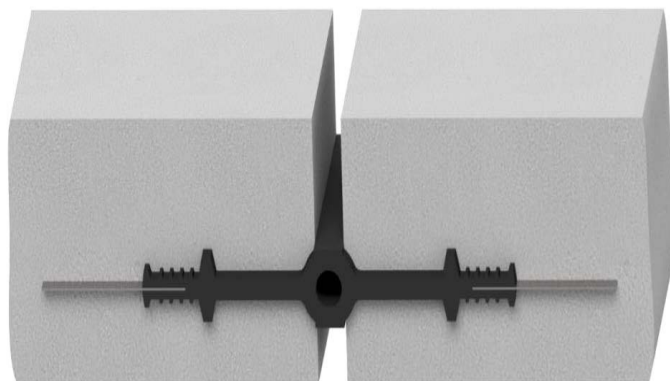
Fogband HyDrA Elastomer FMS 350 DIN 7865

Alla mått är i millimeter



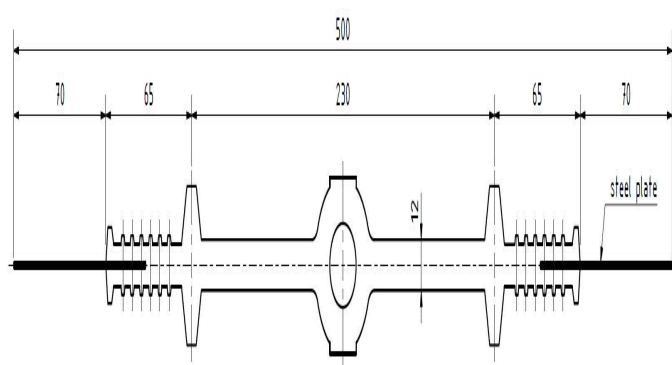
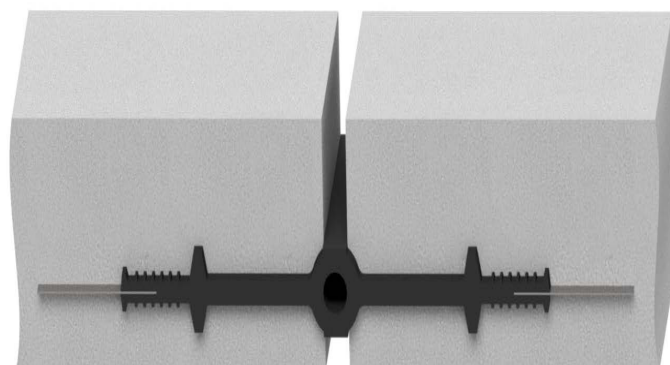
Fogband HyDrA Elastomer FMS 400 DIN 7865

Alla mått är i millimeter



Fogband HyDrA Elastomer FMS 500 DIN 7865

Alla mått är i millimeter



Vi reserverar oss för tryckfel och hänvisar till att aktuell version av uppgifterna alltid finns tillgänglig på [www.hydratec.se](http://www.hydratec.se) eller kan begäras genom att kontakta vårt kontor. Aktuellt versionsnummer finns i det övre vänstra hörnet.